

JUMO di 32 / di 08

Цифровой микропроцессорный индикатор с 1 измерительным входом и 3 сигнальными выходами, в корпусе для утопленного монтажа согласно DIN 43 700

Краткое описание

Одноканальный цифровой индикатор с фронтальными размерами 48 x 24 мм и 96 x 48 мм предназначен для отображения измеренных величин, а также для контроля граничных значений в промышленности.

Конфигурируемый аналоговый вход позволяет прямое подключение термоэлемента, термометра сопротивления, удаленного датчика сопротивления, потенциометра или датчика с унифицированным выходным сигналом. Частота опроса измерительного входа составляет 4 измерения в секунду.

В индикаторе имеется хорошо считываемый 4-х разрядный дисплей высотой 10 мм (JUMO di 32) или 20 мм (JUMO di 08) в зависимости от исполнения для отображения измеренного значения и для ведения диалога в режиме программирования. Для конфигурирования используются три клавиши. Установка параметров включается динамически и после двух секунд без нажатия клавиш значение автоматически устанавливается.

Степень защиты с лицевой стороны соответствует IP 66, с задней стороны – IP 20. Электрическое подключение осуществляется с помощью разъемной клеммы с винтовым креплением. На изображенной ниже структурной схеме представлены возможные конфигурации входов и выходов индикатора.

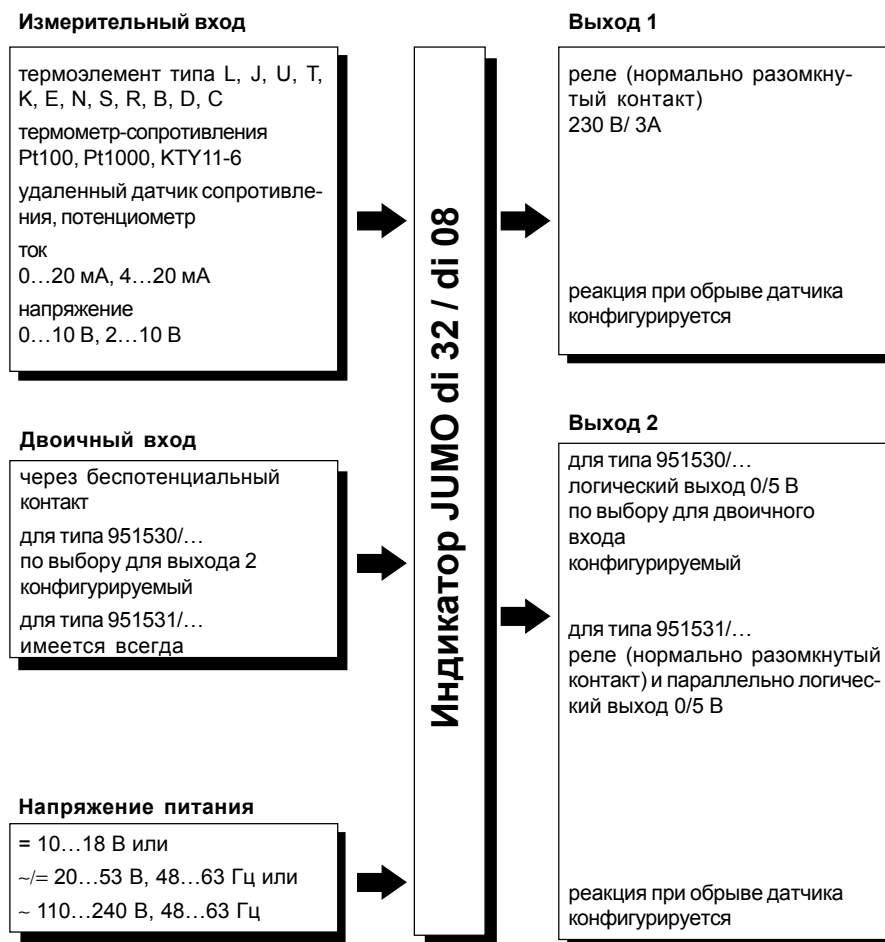


Тип 951530/...



Тип 951531/...

Структурная схема



Особенности

- ♦ структурируемая схема обслуживания и программирования
- ♦ коррекция линеаризации по данным заказчика
- ♦ 2 предельных компаратора
- ♦ цифровой входной фильтр с программируемой постоянной времени фильтра
- ♦ программируемые временные задержки включения каждого реле
- ♦ программируемые временные задержки включения после подачи электропитания

Технические данные

Вход термозлемента

| Обозначение | Границы измерительного диапазона | Измерительный диапазон | Точность измерения | Влияние окружающей температуры |
|---------------------------------|---|------------------------|--------------------|--------------------------------|
| Fe-CuNi "L" | -200 ... +900 °C | -200 ... +900 °C | ≤ 0,4 % | 100 ppm/K |
| Fe-CuNi "J" DIN EN 60584 | -210 ... +1200 °C | -200 ... +1200 °C | ≤ 0,4 % | 100 ppm/K |
| Cu-CuNi "U" | -200 ... +600 °C | -200 ... +600 °C | ≤ 0,4 % | 100 ppm/K |
| Cu-CuNi "T" DIN EN 60584 | -270 ... +400 °C | -200 ... +400 °C | ≤ 0,4 % | 100 ppm/K |
| NiCr-Ni "K" DIN EN 60584 | -270 ... +1372 °C | -200 ... +1372 °C | ≤ 0,4 % | 100 ppm/K |
| NiCr-CuNi "E" DIN EN 60584 | -270 ... +1000 °C | -150 ... +1000 °C | ≤ 0,4 % | 100 ppm/K |
| NiCrSi-NiSi "N" DIN EN 60584 | -270 ... +1300 °C | -100 ... +1300 °C | ≤ 0,4 % | 100 ppm/K |
| Pt10Rh-Pt "S" DIN EN 60584 | -50 ... +1768 °C | 0 ... +1768 °C | ≤ 0,4 % | 100 ppm/K |
| Pt13Rh-Pt "R" DIN EN 60584 | -50 ... +1768 °C | 0 ... +1768 °C | ≤ 0,4 % | 100 ppm/K |
| Pt30Rh-Pt6Rh"B" DIN EN 60584 | 0 ... +1820 °C | +300 ... +1820 °C | ≤ 0,4 % | 100 ppm/K |
| W3Re-W25Re"D" | 0 ... 2495 °C | 0 ... 2495 °C | ≤ 0,4 % | 100 ppm/K |
| W5Re-W26Re"C" | 0 ... 2320 °C | 0 ... 2320 °C | ≤ 0,4 % | 100 ppm/K |
| Частота опроса | 4 измерения за 1 секунду | | | |
| Точка компенсации | Pt100 внутри прибора, внешняя или постоянное значение (CJT) | | | |
| Количество знаков после запятой | конфигурируется | | | |

Вход термометра сопротивления

| Обозначение | Вид подключения | Измерительный диапазон | Точность измерения | Влияние окружающей температуры |
|---------------------------------|---|------------------------|--------------------|--------------------------------|
| Pt100 DIN EN 60751 | 2-х проводный | -200 ... +850 °C | ≤ 0,1 % | 50 ppm/K |
| Pt100 DIN EN 60751 | 3-х проводный | -200 ... +850 °C | ≤ 0,1 % | 50 ppm/K |
| Pt1000 DIN EN 60751 | 2-х проводный | -200 ... +850 °C | ≤ 0,1 % | 50 ppm/K |
| Pt1000 DIN EN 60751 | 3-х проводный | -200 ... +850 °C | ≤ 0,1 % | 50 ppm/K |
| КТУ11-6 | 2-х проводный | -50 ... +150 °C | ≤ 1,0 % | 50 ppm/K |
| Сопротивление проводников | максимально 20 Ом на провод для 2-х и 3-х проводной схемы подключения | | | |
| Измерительный ток | 250 мкА | | | |
| Компенсация проводников | При трехпроводной схеме подключения не требуется. Для двухпроводного подключения компенсацию можно осуществить программно путем коррекции действительного значения. | | | |
| Количество знаков после запятой | конфигурируется | | | |

= заводская установка

Вход удаленного датчика сопротивления

| Обозначение | Измерительный диапазон | Точность измерения | Влияние окружающей температуры |
|---------------------------------|--|--------------------|--------------------------------|
| 0 ... 4 кОм | 0 ... 4 кОм | ≤ 0,5 % | 50 ppm/K |
| Сопротивление проводников | максимально 20 Ом на провод | | |
| Измерительный ток | 25 мкА или 250 мкА (в зависимости от величины сопротивления) | | |
| Количество знаков после запятой | конфигурируется | | |

Вход потенциометра

| Обозначение | Вид подключения | Измерительный диапазон | Точность измерения | Влияние окружающей температуры |
|---------------------------------|---|------------------------|--------------------|--------------------------------|
| 0 ... 4 кОм | 2-х проводный | 0 ... 4 кОм | ≤ 0,4 % | 50 ppm/K |
| 0 ... 4 кОм | 3-х проводный | 0 ... 4 кОм | ≤ 0,4 % | 50 ppm/K |
| Сопротивление проводников | максимально 20 Ом на провод для 2-х и 3-х проводной схемы подключения | | | |
| Измерительный ток | 250 мкА | | | |
| Компенсация проводников | При трехпроводной схеме подключения не требуется. Для двухпроводного подключения компенсацию можно осуществить программно путем коррекции действительного значения. | | | |
| Количество знаков после запятой | конфигурируется | | | |

Вход унифицированного сигнала

| Обозначение | Измерительный диапазон | Точность измерения | Влияние окружающей температуры |
|---------------------------------|---|--------------------|--------------------------------|
| Напряжение | 0 ... 10 В, входное сопротивление $R_E > 100$ кОм | $\leq 0,1$ % | 100 ppm/K |
| | 2 ... 10 В, входное сопротивление $R_E > 100$ кОм | $\leq 0,1$ % | 100 ppm/K |
| Ток | 4 ... 20 мА, падение напряжения ≤ 1 В | $\leq 0,15$ % | 100 ppm/K |
| | 0 ... 20 мА, падение напряжения ≤ 1 В | $\leq 0,15$ % | 100 ppm/K |
| Количество знаков после запятой | конфигурируется | | |

Контроль измерительного контура¹⁾

| Обозначение | Выход за пределы измерительного диапазона | Короткое замыкание в датчике / проводниках ¹⁾ | Обрыв датчика / проводников |
|--------------------------------|---|--|-----------------------------|
| Термоэлемент | • | – | • |
| Термометр-сопротивление | • | • | • |
| Удаленный датчик сопротивления | • | • | • |
| Потенциометр | • | – | • |
| Напряжение | 2 ... 10 В | • | • |
| | 0 ... 10 В | • | – |
| Ток | 4 ... 20 мА | • | • |
| | 0 ... 20 мА | • | – |

1) В случае ошибки выход переводится в определенное состояние (конфигурируется: активный или не активный)

• распознается – не распознается

Двоичный вход

| Распределение | Тип 951530/... | Тип 951531/... |
|---------------|---|----------------|
| Количество | 1 (только вместо логического выхода) | 1 (стандартно) |
| Функция | фиксация, сброс минимального / максимального значений, блокировка уровней | |
| Управление | через беспотенциальный контакт | |

Выходы

| Распределение | Тип 951530/... | Тип 951531/... |
|---|---|-------------------------------------|
| Выход 1 | Реле | Реле |
| Выход 2 | Логический выход или двоичный вход | Реле и параллельно логический выход |
| Реле нагрузка на контакт количество срабатываний | рабочий контакт (нормально разомкнутый) 3 А при ~ 250 В, омическая нагрузки 150 000 срабатываний при номинальной нагрузке | |
| Логический выход ограничение по току сопротивление нагрузки | 0/5 В 20 мА $R_{LAST} \geq 250$ Ом | |
| Особенности | временные задержки включения реле каждое реле программируется отдельно в диапазоне 0 ... 9999 с | |

= заводская установка

Задержка включения

| | |
|--|---|
| Задержка включения после подачи электропитания | программируется в диапазоне 4 ... 9999 с |
| Особенности | индикация и реле активны сразу после окончания установленного времени |

Электрические данные

| | |
|---|--|
| Электропитание (подключение к сети) | = 10...18 В ±0% или ~/= 20...53 В, 48...63 Гц или ~ 110...240 В -15/+10%, 48...63 Гц |
| Тестовое напряжение (испытание типа) | согласно DIN EN 61010, часть 1 от марта 1994 года, категория перенапряжения II, класс загрязнения 2, для типа 951530/... категория перенапряжения III, класс загрязнения 2, для типа 951531/... |
| Потребляемая мощность | максимально 3 ВА |
| Защита данных | EEPROM |
| Электроподключение | с задней стороны прибора с помощью разъемных винтовых клемм сечение проводников ≤ 1,5 мм ² (1,0 мм ² для типа 951530/...) или 2 x 1,5 мм ² (1,0 мм ² для типа 951530/...) с гильзами |
| Электромагнитная совместимость | EN 61 326, рекомендация NAMUR NE21 (5.93) |
| Положение по безопасности | согласно EN 61 010-1 |

Корпус

| | | |
|---|--|---|
| Тип корпуса | корпус для утопленного монтажа согласно DIN 43700 из пластмассы | |
| Размеры в мм (для типа) | тип 951530/... | тип 951531/... |
| Фронтальная рамка | 48 x 24 | 96 x 48 |
| Монтажная глубина | 100 | 70 |
| Вырез под панелью | 45 ^{+0,6} x 22,2 ^{+0,3} | 92 ^{+0,8} x 45 ^{+0,6} |
| Рабочая температура / температура хранения | 0...55 °C / -40...+70 °C | |
| Климатическое исполнение | относительная влажность ≤ 75% без конденсации влаги | |
| Положение при монтаже | произвольное | |
| Степень защиты | согласно EN 60529, с лицевой стороны IP 65, с задней стороны IP 20 | |
| Вес | около 75 г | около 160 г |

Элементы индикации и обслуживания

| | | | | | | | | | | |
|-------------------------------------|---|----------|----------------------------|---------------------|--|---------------------|--|---------------------|---|-------------------------------|
| (1) Дисплей | 7-ми сегментный 4-х разрядный индикатор, цвет красный | | | | | | | | | |
| Высота цифры | Тип 951530/...: 10 мм, тип 951531/...: 20 мм | | | | | | | | | |
| Диапазон индикации | -1999...+9999 цифра/°C/°F | | | | | | | | | |
| Количество позиций после запятой | нет, одна, две | | | | | | | | | |
| (2) Индикация состояния выходов | два светодиода для выходов 1 и 2, цвет желтый | | | | | | | | | |
| (3) Клавиши | <table border="0"> <tr> <td>P</td> <td>выбор следующего параметра</td> </tr> <tr> <td>▲, ▼</td> <td>выбор уровня параметризации и конфигурации (> 2 сек)</td> </tr> <tr> <td>▲, ▼</td> <td>увеличение¹⁾, уменьшение¹⁾ значения параметра</td> </tr> <tr> <td>P + ▼</td> <td>мгновенный возврат к базовым установкам</td> </tr> </table> | P | выбор следующего параметра | ▲ , ▼ | выбор уровня параметризации и конфигурации (> 2 сек) | ▲ , ▼ | увеличение ¹⁾ , уменьшение ¹⁾ значения параметра | P + ▼ | мгновенный возврат к базовым установкам | <p>пример: тип 951530/...</p> |
| P | выбор следующего параметра | | | | | | | | | |
| ▲ , ▼ | выбор уровня параметризации и конфигурации (> 2 сек) | | | | | | | | | |
| ▲ , ▼ | увеличение ¹⁾ , уменьшение ¹⁾ значения параметра | | | | | | | | | |
| P + ▼ | мгновенный возврат к базовым установкам | | | | | | | | | |

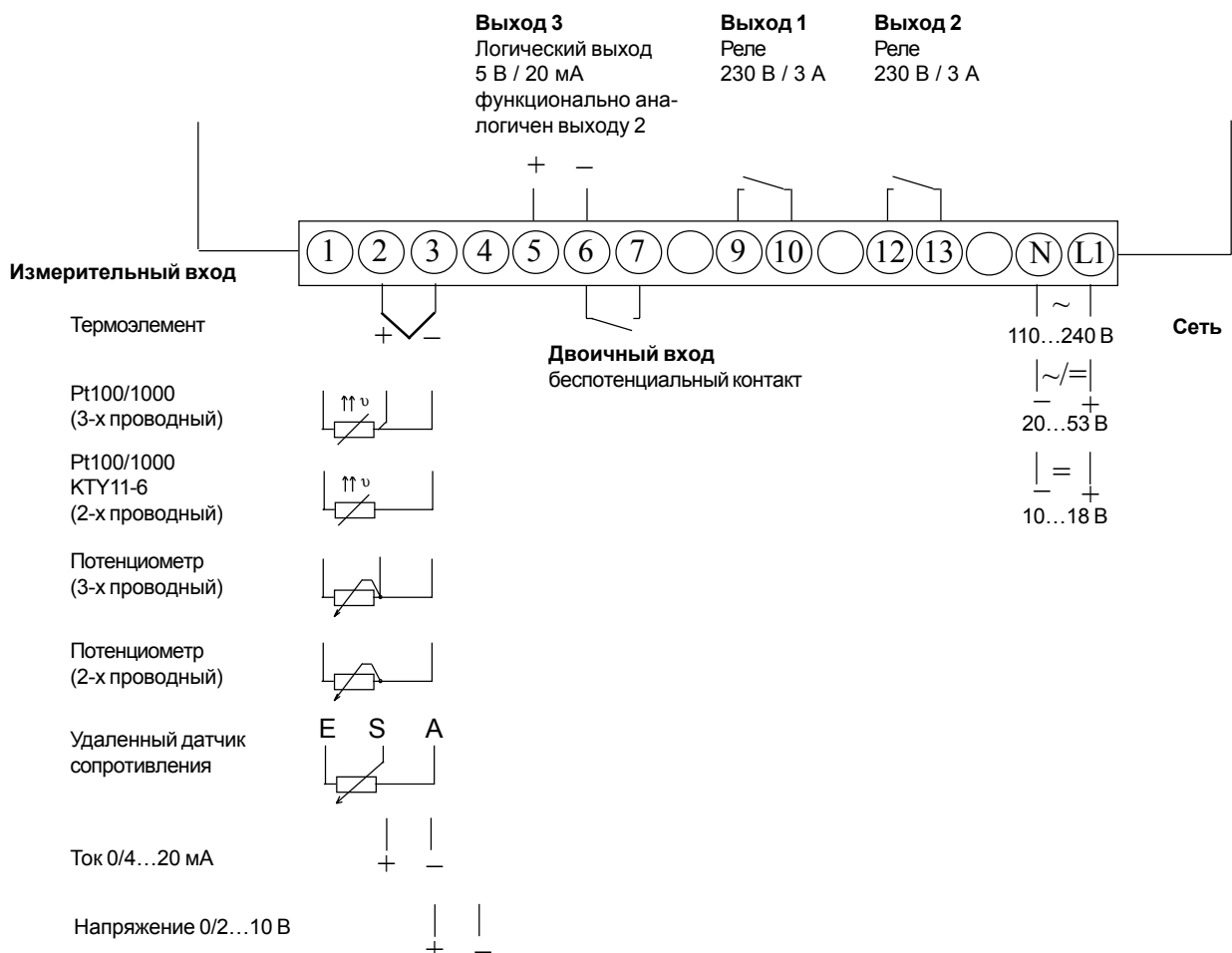
1) динамическая установка значения; автоматическая передача значения после двух секунд без нажатия клавиш (даже конфигурационного кода)

Схема соединений

JUMO di 32, тип 951530/...

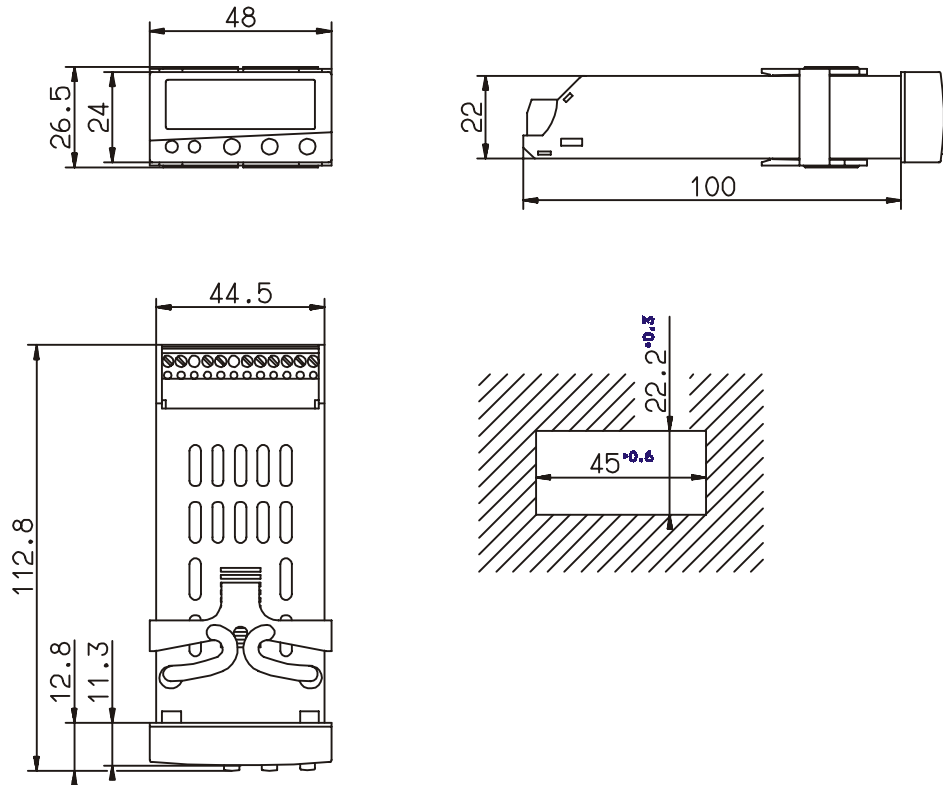


JUMO di 08, тип 951531/...

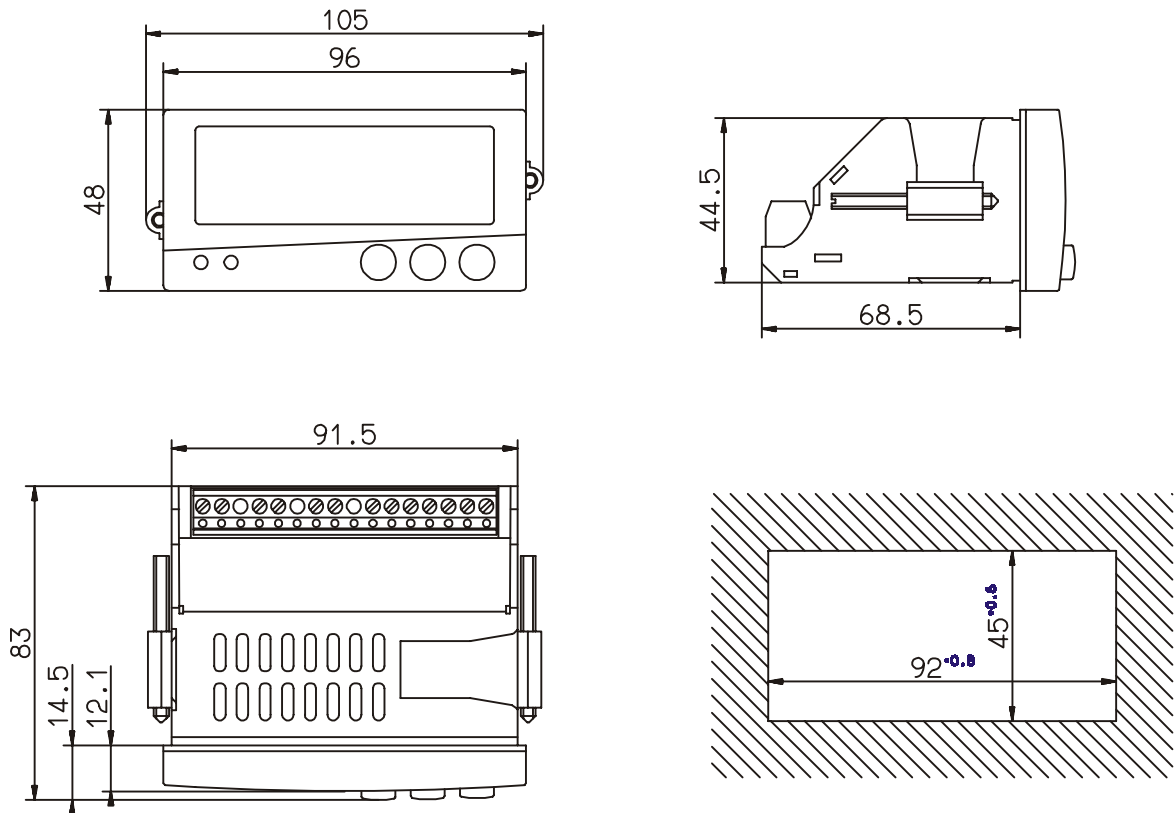


Размеры

Тип 951530/...



Тип 951531/...



Монтаж край в край
(минимальные расстояния между вырезами в панели щита)

| Тип | по горизонтали | по вертикали |
|------------|----------------|--------------|
| 951530/... | > 8 мм | > 8 мм |
| 951531/... | > 10 мм | > 10 мм |

Данные для заказа: Цифровой микропроцессорный индикатор с 1 измерительным входом и 3 сигнальными выходами, в корпусе для утопленного монтажа согласно DIN 43 700

(1) основное исполнение

| | | | |
|---|---|----------------|--|
| | | 951530/ | di 32 - размеры 48 x 24 мм |
| | | 951531/ | di 08 - размеры 96 x 48 мм |
| x | x | 888 | (2) Вход (программируемый) заводская установка |
| x | x | 999 | конфигурация по данным заказчика ¹ |
| x | x | 16 | (3) Электропитание = 10...18 В ±0% |
| x | x | 22 | ~/= 20...53 В, 48...63 Гц |
| x | x | 23 | ~ 110...240 В -15/+10%, 48...63 Гц |

Код заказа

(1) / (2) - (3)

Пример заказа

951530 / 888 - 23

1. Для конфигурации по данным заказчика тип датчика и желаемые настройки указываются в виде текста.

Стандартные принадлежности

- 1 руководство по эксплуатации В 95.1530
- 1 набор элементов крепления
- 1 уплотнение