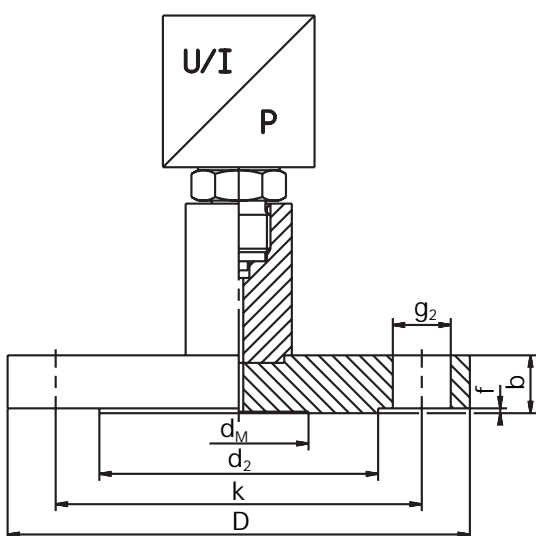


Мембранный разделитель с фланцевым присоединением по ANSI B 16.5 с кромкой уплотнения формы RF Тип 409786

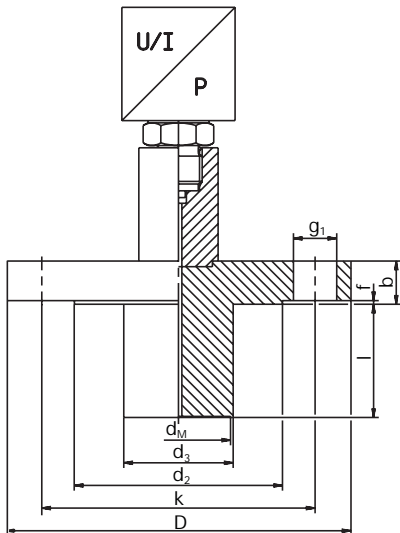
Мембранный разделитель, тип 409786/00-...



Технические характеристики

Присоединение к процессу	Номинальное давление, psi	Рекомендуемый мин. диапазон измерений, бар	Масса (без изм. прибора), кг	Размеры, мм						
				D	d2	dM	f	g2	k	b
DN 2"	PN 150	0... 1	2,60	152	91,9	52	1,6	4 x Ø20	120,7	19,5
	PN 300		3,40	165				8 x Ø20	127	22,5
	PN 600		4,30	165			6,4	8 x Ø20	127	32
	PN 1500		10,30	216				8 x Ø26	163,1	44,5
	PN 2500		15,80	235				8 x Ø29	171,5	57,5
DN 3"	PN 150	0... 0,6	5,10	191	127	80	1,6	4 x Ø20	152,4	24
	PN 300		7,00	210				8 x Ø23	168,1	28,5
	PN 600		8,60	210			6,4	8 x Ø23	168,1	38,5
	PN 900		13,30	241				8 x Ø26	190,5	44,5
	PN 1500		19,30	267				8 x Ø32	203,2	54,5
	PN 2500		35,00	305				8 x Ø36	228,6	73
DN 4"	PN 150	0... 0,6	7,20	229	157,2	80	1,6	8 x Ø20	190,5	24
	PN 300		11,70	254				8 x Ø23	200,2	32
	PN 400		13,90	254			6,4	8 x Ø26	200,2	41,5
	PN 600		17,50	273				8 x Ø26	215,9	44,5
	PN 900		27,10	292				8 x Ø32	234,9	51

Мембранный разделитель, тип 409786/19-...



Технические характеристики

Присоединение к процессу	Номинальное давление, psi	Рекомендуемый мин. диапазон измерений, бар	Масса (без изм. прибора), кг	Размеры, мм								
				D	d2	d3	dM	f	g2	k	b	l
DN 2"	PN 300	0... 1	3,84	165	91,9	48,3	45	1,6	8 x Ø20	127	22,5	50
			4,16									100
			4,47									150
			4,77									200
DN 3"	PN 150	0... 0,6	6,01	191	127	76	72	1,6	4 x Ø20	152,4	24	50
			6,56									100
			7,12									150
			7,67									200
	PN 300		7,90	210	127	76	72	1,6	8 x Ø23	168,1	28,5	50
			8,46									100
			9,02									150
			9,57									200
DN 4"	PN 150	0... 0,6	8,63	229	157,2	94	80	1,6	8 x Ø20	190,5	24	50
			9,90									100
			11,15									150
			12,40									200
	PN 300		13,13	254	157,2	94	80	1,6	8 x Ø23	200,1	32	50
			14,40									100
			15,65									150
			16,91									200

Данные для заказа

- 409786 **(1) Базовый тип**
Мембранный разделитель с фланцевым присоединением по ANSI B 16.5, с кромкой уплотнения формы RF
- (2) Дополнение к базовому типу**
000 без тубуса
019 с тубусом
- (3) Присоединение к процессу**
695 DN 2"
696 DN 3"
697 DN 4"
- (4) Номинальное давление в psi**
0150 PN 150
0300 PN 300
0400 PN 400
0600 PN 600
0900 PN 900
1500 PN 1500
2500 PN 2500
- (5) Длина тубуса**
000 без тубуса
050 50 мм
100 100 мм
150 150 мм
200 200 мм
- (6) Материал**
20 нержавеющая сталь
99 специальный материал¹
- (7) Заполняющая жидкость**
1 силиконовое масло
2 инертная жидкость
3 растительное масло
- (8) Капилляр**
0000 без капилляра
0001 с охлаждающим элементом
1000 капилляр 1 м
1500 капилляр 1,5 м
2000 капилляр 2 м
3000 капилляр 3 м
5000 капилляр 5 м

	(1)	(2)	(3)	(4)	(5)	(6)	(7)	(8)							
Ключ заказа	409786	/		-		-		-		-		-			
Пример заказа	409786	/	000	-	695	-	0300	-	000	-	20	-	3	-	1500

¹ При заказе указывается в тексте.