

Маностат для измерения давления и перепада давления воздуха, дымовых и выхлопных газов

Тип 4 ADS-82

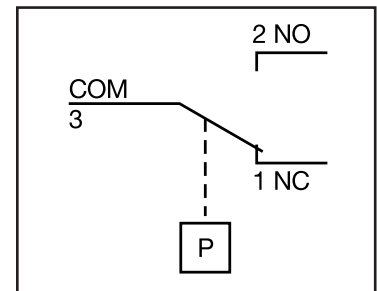
Краткое описание

Маностат типа 4 ADS служит для определения разрежения, избыточного давления или перепада давления, например, в системах вентиляции и кондиционирования и для контроля фильтров. Маностат типа 4 ADS состоит из нижней части, мембраны, промежуточной диафрагмы, корпуса переключателя и защитной крышки. У маностата типа 4 ADS, нижняя часть и мембрана с промежуточной диафрагмой образуют камеру давления. В случае маностата типа 4 ADS, нижняя часть и вторая мембрана с промежуточной диафрагмой образуют две камеры давления. Если в камере изменяется давление, то шток, связанный с мембраной, перемещается по оси. При достижении установленной точки переключения приводится в действие пружина со щелчковым контактом.



Держатель угловой, пластмассовый - 1 шт.

Схема присоединений



Технические характеристики

Корпус
поликарбонат

Детали, соприкасающиеся со средой
поликарбонат

Мембрана
Бутадиенакрилонитрильный каучук (NBR)

Подключение давления
2 штуцера Ø4,6 мм для присоединения шланга

Кабельный ввод
резьба Pg 11

Электрические присоединения
Винтовое соединение для проводов с поперечным сечением до 2,5 мм²

Тип контакта
Однополюсной микропереключатель (переключающий контакт)

Степень защиты
IP 54

Макс. допустимое рабочее давление
0... 500 мбар

Точность точки переключения
Указанное на шкале заданное значение соблюдается по отношению к действительному значению в пределах допуска ±15 %

Переключаемая мощность
AC 250 В, 50... 60 Гц, 6 А, cos φ = 1
AC 250 В, 50... 60 Гц, 3 А, cos φ=0,6

Допустимая температура окружающей и измеряемой среды
-15... +60 С

Коммутационная функция при повышающемся давлении
1 NC размыкает, 2 NO замыкает

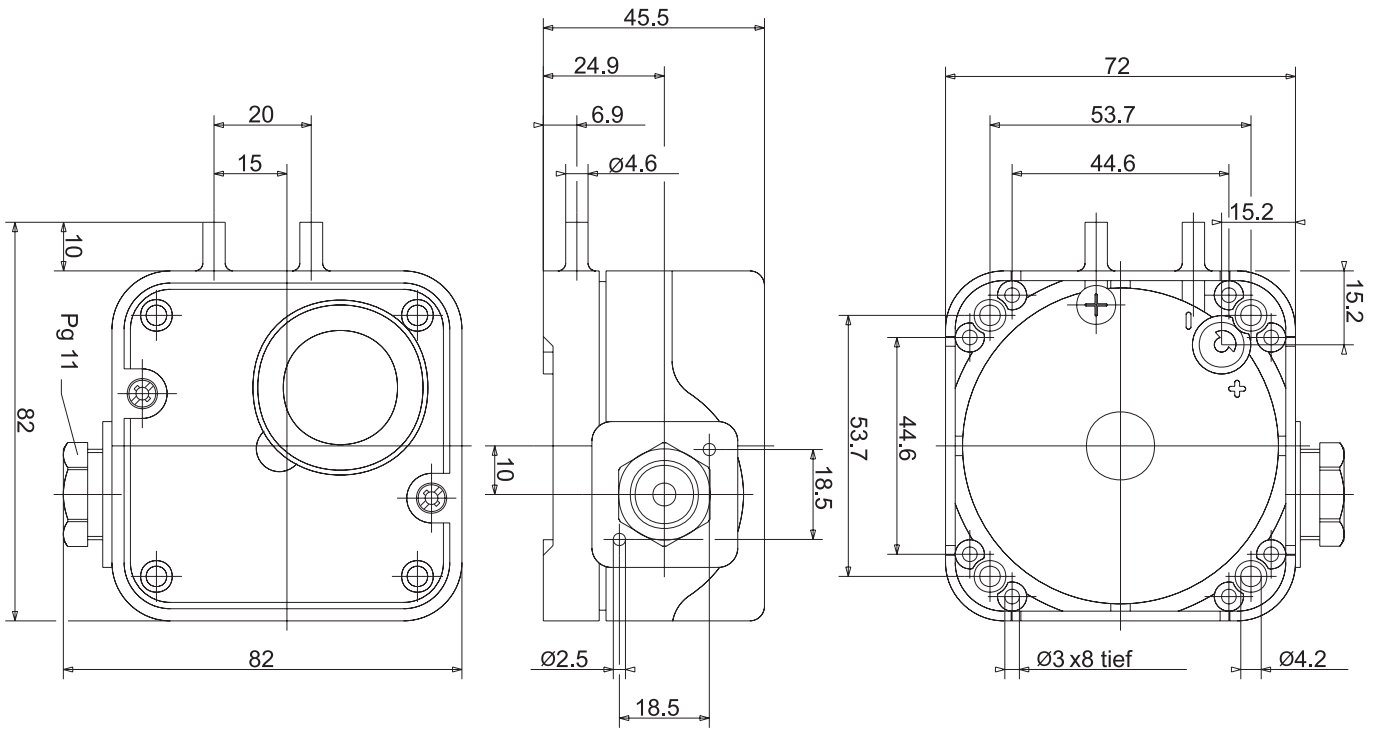
Коммутационная функция при понижающемся давлении
1 NC замыкает, 2 NO размыкает

Рабочее положение
Стандартное рабочее положение - с вертикально расположенной мембраной. При горизонтальном расположении переключение происходит при более высоком на ≈ 0,5 мбар давлении. При горизонтальном монтаже вверх ногами переключение происходит при более низком на ≈ 0,5 мбар давлении. При монтаже в промежуточном положении переключение происходит при давлении, отклоняющемся от заданного значения макс. на ±0,5 мбар.

Принадлежности
Монтажный набор, состоящий из:
Шланговое соединение - 2 шт.
Самонарезающий винт - 6 шт.
Удлинительная трубка - 2 шт.
Сверильный кондуктор - 1 шт.

| Диапазон заданных значений, мбар | Гистерезис p, мбар |
|----------------------------------|--------------------|
| 0,4... 3 | ≤0,3 |
| 1... 10 | ≤0,5 |
| 2,5... 50 | ≤1 |
| 30... 150 | ≤3 |

Диапазоны заданных значений, гистерезис



Размеры

Данные для заказа

(1) Базовый тип

4 ADS Маностат для измерения давления и перепада давления воздуха, дымовых и выхлопных газов дымовых и выхлопных газов
 Прибор навесного монтажа в качестве дифференциального манометра
 Диапазоны заданных значений от 0,4 до 150 мбар

(2) Размеры

82 82 мм x 82 мм

(3) Диапазон заданных значений

- 01 0,4... 3 мбар
- 02 1... 10 мбар
- 03 2,5... 50 мбар
- 04 30...150 мбар

Ключ заказа

| (1) | (2) | (3) |
|-----|-----|-----|
| | - | |

Пример заказа

4 ADS - 82 - 01