

JUMO dTHERM-M

- Цифровой показывающий прибор со встроенным двухпроводным измерительным преобразователем
- Корпус из нержавеющей стали с байонетным кольцом
- Степень защиты IP 65
- Диаметр корпуса 100 мм

Краткое описание

Прибор JUMO-dTHERM-M оснащен 3,5-разрядным жидкокристаллическим дисплеем с высотой цифр 13 мм и встроенным двухпроводным измерительным преобразователем. Питание прибора осуществляется путем последовательного включения в токовую петлю 4... 20 мА и не требует дополнительных проводов.

JUMO-dTHERM-M – универсальные приборы для подключения внешних термометров сопротивления Pt 100 или имеющие встроенные Pt 100 для измерения и индикации температуры.



Тип 608624/1710

Технические данные

Корпус	корпус и фронтальное кольцо или фланцевое кольцо из нержавеющей стали (1.4301) Уголок из алюминия (исполнение 17)
Измерительный вход	Термометр сопротивления Pt100 с трёхпроводным подключением для исполнений 20 и 23. Подключение по двухпроводной схеме без компенсации сопротивления проводов возможно при установке внешней перемычки между клеммами 4 и 5.
Дисплей	3,5-разрядный жидкокристаллический, высота цифр 13 мм
Передаточная характеристика	Линейная зависимость от температуры
Погрешность линеаризации	≤ 0,2 % от диапазона измерения
Точность калибровки	≤ 0,5 % от диапазона измерения
Точность показаний	≤ 0,2 % от диапазона измерения ± 1 знак
Формат показаний	1°C (0,1°C для типового дополнения 465)
Напряжение питания	DC 12... 30 В
Макс. потребляемый ток	≈ 30 мА
Влияние напряжения питания	≤ 0,02 % от диапазона на 1 В (при отклонении от номинального напряжения DC 24 В)
Выходной сигнал	4... 20 мА
Нагрузка (Rb)	Rb ≤ (U - 12 В) / 20 мА
Влияние нагрузки	≤ ± 0,02 % от диапазона на 100 Ом нагрузки
Реакция на обрыв/короткое замыкание датчика	выходной ток < 2,5 мА показания меньше нижнего предела диапазона измерения

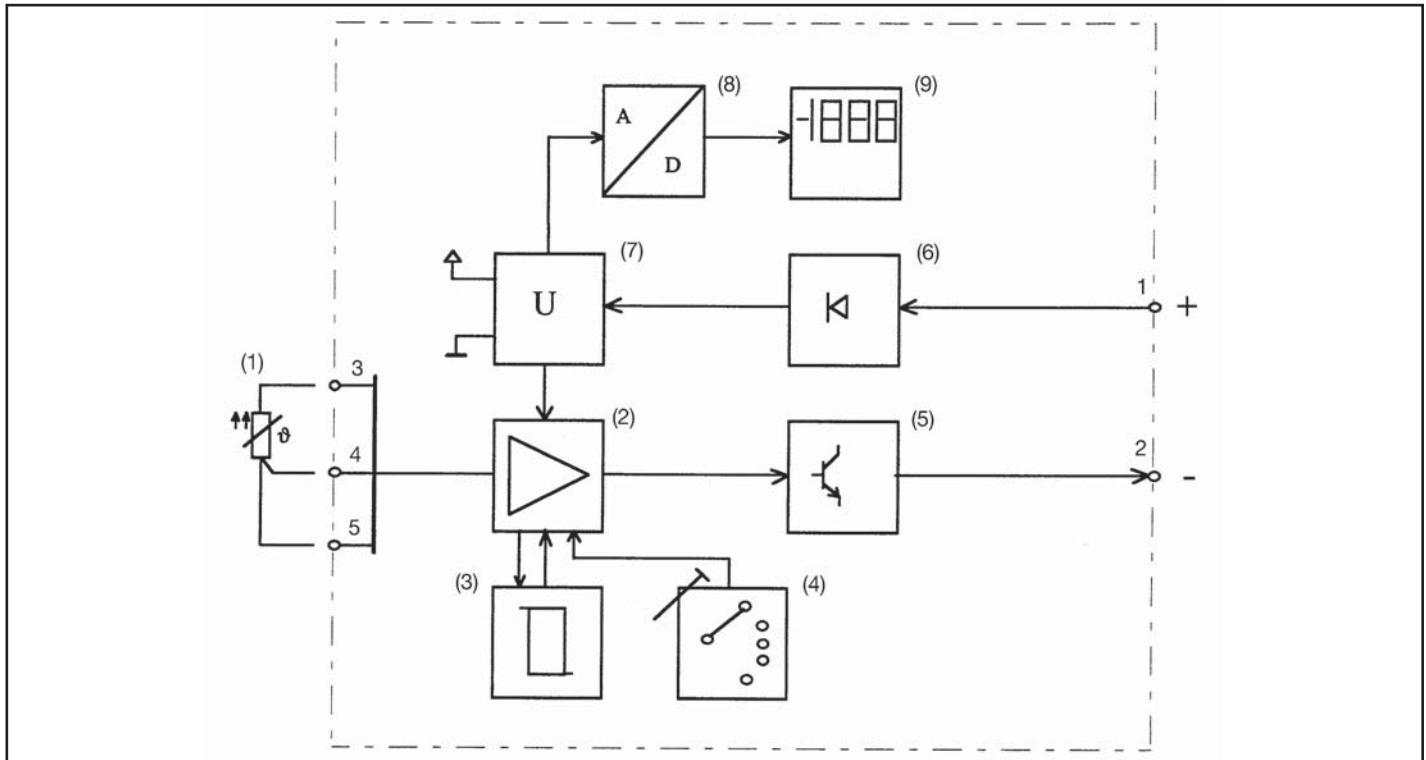
	Исполнение 01	Исполнение 20,23	Исполнение 10, 17
Электрическое подключение	Подключение для одного провода Подключение с заземляющим контактом; сальниковый ввод для проводов Ø от 6,5 до 13 мм; макс. сечение провода 2,5 мм ²	Подключение для двух проводов с Ø от 3 до 5 мм	Подключение для одного провода; Клеммная головка по DIN 43 650, сальниковый ввод для проводов Ø от 6 до 8 мм; макс. сечение провода 1,5 мм ²
Все подключения должны выполняться экранированным кабелем «витая пара». Экран подключается к потенциалу земли со стороны прибора.			

Диапазон рабочих температур	0... +60°C (температура корпуса)
Диапазон температур хранения	0... +60°C
Влияние температуры окружающей среды	приведенное к отклонению от стандартной температуры +23 °C
Показания	≤ 0,2 % при изменении температуры на 10 °C
Токовый выход	≤ 0,1 % при изменении температуры на 10 °C
Помехозащищённость	EN 61326
Излучение помех	Класс В
Помехозащищённость	Общие требования
Степень защиты	IP 65 согласно EN 60529
Постоянная времени	T _{0,632} примерно 19 с, (измерено в ванной с водой шток Ø 10 мм)

Схема подключения

	<p>Напряжение питания DC 12... 30 В Токовый выход 4... 20 мА</p>
	<p>Термометр сопротивления по трехпроводной схеме для исполнений 20 и 23 или</p>
	<p>Термометр сопротивления по двухпроводной схеме с внешней перемычкой для исполнений 20 и 23 (Учитывать сопротивление проводов!)</p>
	<p>Заземление</p>

Функциональная схема



Принцип действия

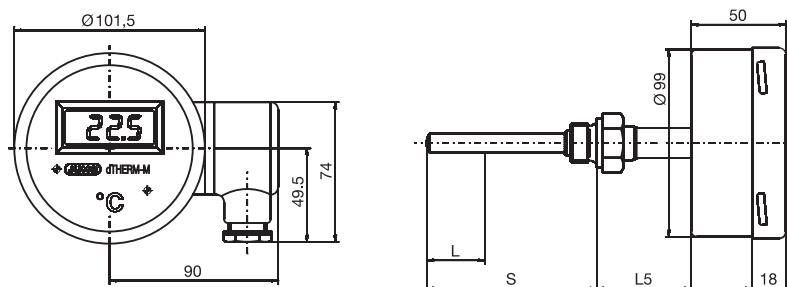
Измерительный преобразователь преобразует зависящее от температуры изменение сопротивления термометра сопротивления Pt100 в электрический унифицированный сигнал постоянного тока. Подключение термометра сопротивления (1) возможно как по двух-, так и по трех проводной схеме. Усилительный каскад (2) управляет выходным каскадом (5), который выдает унифицированный токовый сигнал 4... 20 мА. При обрыве или коротком замыкании датчика активизируется компаратор (3), который переключает выходной сигнал на значение меньше минимального уровня. Переключение диапазонов измерения производится с помощью припаиваемых перемычек и потенциометра (4). Диод (6) служит для защиты от ошибочного подключения (неверная полярность). Питание напряжением отдельных каскадов осуществляется через регулятор (7). Токосигнал 4... 20 мА преобразуется в цифровую форму в АЦП (8) и представляется на жидкокристаллическом дисплее (9) в виде значения температуры.

Дополнительные принадлежности

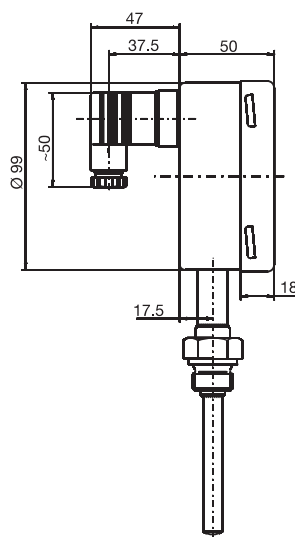
<p>Источники питания</p>	<p>Согласно типовому листу 70.7500 (1 или 4 экземпляра)</p>
<p>Чувствительный элемент</p>	<p>Для приборов с выносным термометром сопротивления Pt100, (для исполнений 20 и 23) чувствительный элемент можно выбрать по типовым листам 90.2105 и 90.2005</p>

Размеры

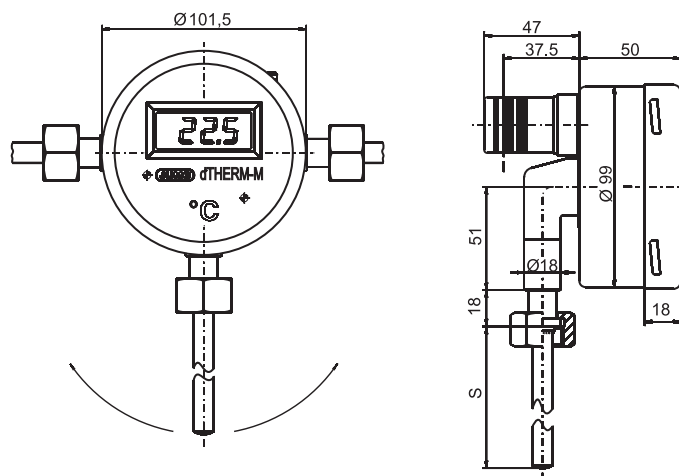
Тип: 608624/0110



Тип: 608624/1010



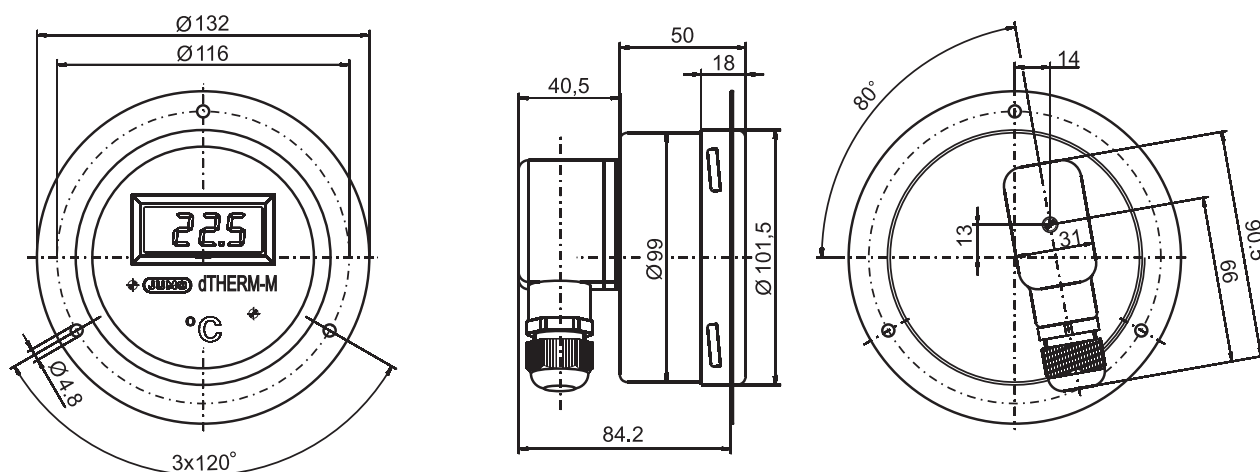
Тип: 608624/1710



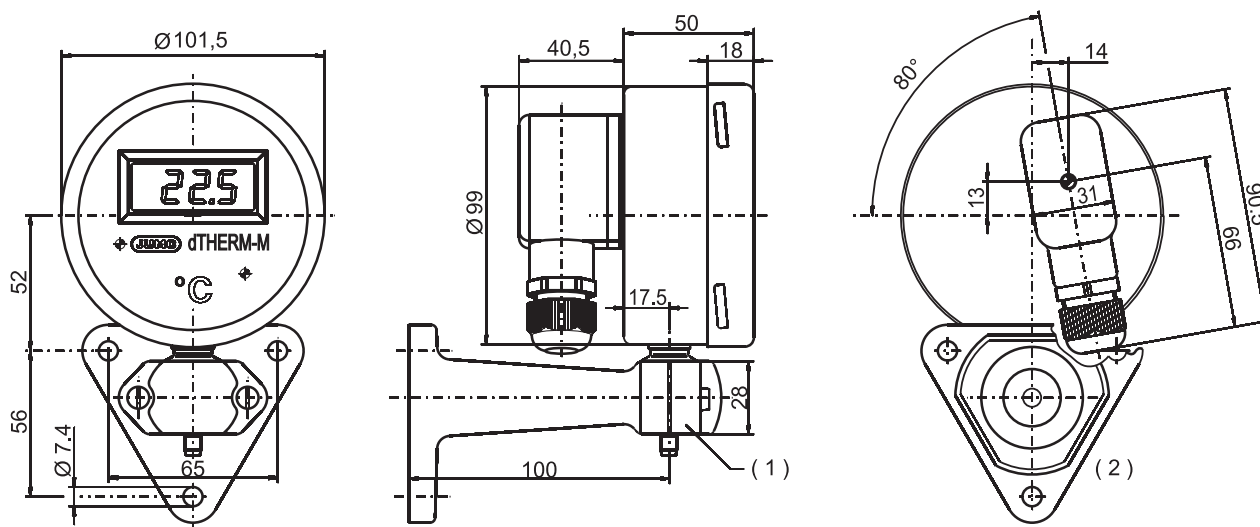
Соединение при помощи погружной трубки, поворачивающейся на $\pm 90^\circ$

Размеры

Тип: 608624/2010

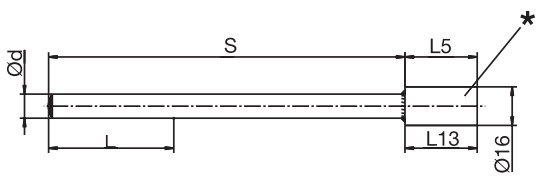
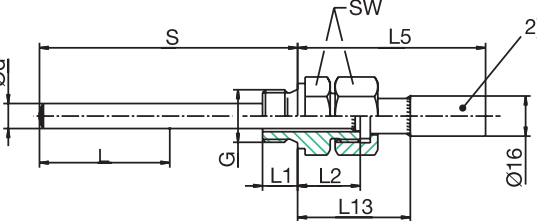
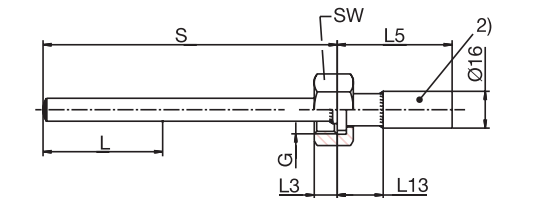
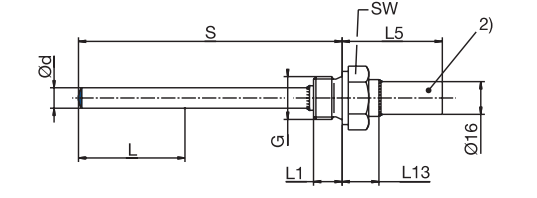
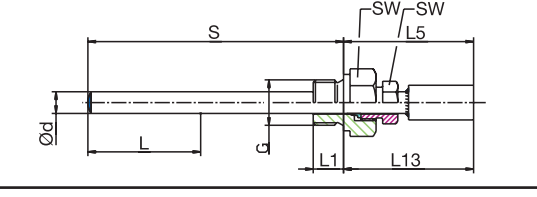
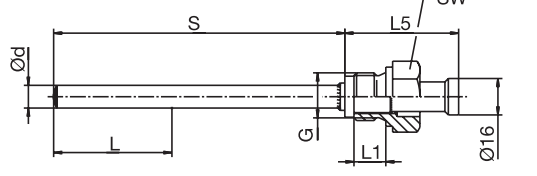


Тип: 608624/2310



- (1) Цапфа – Ø 26 мм
- (2) Держатель для измерительного прибора согласно DIN 16281

Защитные трубки

Тип	Размеры	Описание
TA 01		Погружная трубка с буртиком * соединяется с корпусом
TA 02		Погружная трубка с накидной гайкой и подвижным резьбовым соединением Ввинчивающаяся цапфа ¹⁾
TA 03		Погружная трубка с накидной гайкой
TA 04		Погружная трубка с фиксированной ввинчивающейся цапфой с шестигранником ¹⁾
TA 06		Погружная трубка с передвижным зажимным резьбовым соединением Ввинчивающаяся цапфа ¹⁾
TA 20		Погружная трубка с подвижным резьбовым соединением и буртиком Ввинчивающаяся цапфа ¹⁾

¹⁾ Ввинчивающаяся цапфа по DIN 3852 форма A

²⁾ Присоединение к корпусу отпадает для конструкции 17

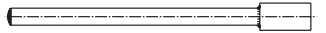
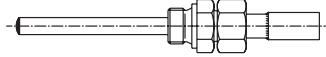


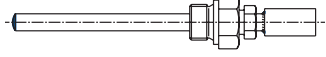

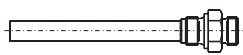
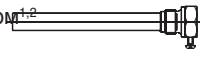
Подключения к процессу. Исполнения 01 и 10

G	SW	L ₁	L ₂	L ₃	L ₅ TA01	L ₅ TA02	L ₅ TA03	L ₅ TA04	L ₅ TA06	L ₅ TA20
G1/2A	27	14	25	10	–	75	50	50	60	50
G3/4A	32	16	29	11	–	79	50	50	60	50
Ø 16 мм	–	–	–	–	30	–	–	–	–	–

Подключения к процессу. Исполнение 17

G	SW	L ₁	L ₂	L ₃	L ₁₃ TA01	L ₁₃ TA02	L ₁₃ TA03	L ₁₃ TA04	L ₁₃ TA06	L ₁₃ TA20
G1/2A	27	14	25	10	–	43	18	18	50	–
G3/4A	32	16	29	11	–	47	18	18	50	–
Ø 17 мм	–	–	–	–	18,5	–	–	–	–	–

Данные для заказа:
Цифровой показывающий прибор, тип 608624

(1) Базовый тип		
608624	Цифровой показывающий прибор со встроенным двухпроводным измерительным преобразователем	
(2) Расширение базового типа		
0110	Исполнение: 01; размер корпуса: Ø 100 мм	
1010	Исполнение: 10; размер корпуса: Ø 100 мм	
1710	Исполнение: 17; размер корпуса: Ø 100 мм	
2010	Исполнение: 20; размер корпуса: Ø 100 мм	
2310	Исполнение: 23; размер корпуса: Ø 100 мм	
(3) Диапазон		
357	-50...+050°C	
814	-0...+100°C	
818	-0...+120°C	
826	-0...+160°C	
832	-0...+200°C	
380	-50...+200°C	
848	-0...+410°C	
858	-0...+600°C	
(4) Подключение к процессу (PA)¹		
000	Отсутствует (Исполнения 20 и 23)	
010	ТА 01; Погружная трубка с буртиком	
844	ТА 02; Погружная трубка с накидной гайкой и свободным винтовым соединением ¹	
845	ТА 03; Погружная трубка со свободной накидной гайкой	
841	ТА 04; Погружная трубка с фиксированной ввинчивающейся цапфой с шестигранником ¹	
847	ТА 06; Погружная трубка с передвижным зажимным резьбовым соединением. Ввинчивающаяся цапфа ¹	
842	ТА 20; Погружная трубка с подвижным резьбовым соединением и буртиком. Ввинчивающаяся цапфа ¹	
891	SH 05; Ввинчивающаяся гильза ^{1,2} , сборная	
913	SH 07; Ввинчивающаяся гильза с резьбой, зажимным элементом и стопорным винтом ^{1,2}	
(5) Диаметр подключения к процессу (PA)¹		
0	Отсутствует (Исполнения 20 и 23)	
5	Ø 6 мм (только с ТА 02 и ТА 03)	
10	Ø 10 мм	
14	Ø 14 мм (только SH 05 и SH 07)	

¹ Описание и особенности смотри типовой лист 60.8730.

² Цапфа с резьбой согласно DIN 3852 форма А.

³ Типовые дополнения вводить друг за другом и разделять запятой.

Данные для заказа:
Цифровой показывающий прибор, тип 608624

Код заказа: (6) Тип резьбы при подключении к процессу (PA)¹

000	Без резьбы (при TA 01, исполнение 20 и исполнение 23)
104	Винтовое соединение G1/2
105	Винтовое соединение G3/4

(7) Материал подключения к процессу (PA)¹

00	Отсутствует (исполнение 20 и исполнение 23)
26	Нержавеющая сталь (CrNi, 1.4571)

(8) Монтажная длина подключения к процессу (PA)¹ (Размер «S»)

0	Отсутствует (исполнение 20 и исполнение 23)
50	50 мм
100	100 мм
150	150 мм
200	200 мм
...	Особая длина (данные текстом — шаг 50 мм)

(9) Типовые дополнения (TZ)

000	Без типовых дополнений
465	Формат показаний 0,1C/цифра (до 160°C)
522	Лицевая панель по спецификации заказчика

Специальные конструкции на заказ!

Код заказа:

(1)	(2)	(3)	(4)	(5)	(6)	(7)	(8)	(9)		
608624	/	-	...	-	...	-	...	-	...

Пример заказа:

608624	/	2010	-	818	-	21	-	2000	-	750	-	8	-	000	-	26	, ...
--------	---	------	---	-----	---	----	---	------	---	-----	---	---	---	-----	---	----	-------

¹ Описание и особенности смотри типовой лист 60.8730.

² Цапфа с резьбой согласно DIN 3852 форма A.

³ Типовые дополнения вводить друг за другом и разделять запятой.