

Термостат для помещений

Тип AMRc

Краткое описание

Комнатный термостат AMRc применяется в отопительной, климатической и вентиляционной технике, в производственных помещениях, оранжереях для регулирования отопления, охлаждения, кондиционирования и вентиляции.

Термостаты типового ряда AMRc работают по принципу расширения жидкости. При изменении температуры в наполненной жидкостью измерительной системе, состоящей из зонда, капилляра и мембраны, изменяется объем. Вследствие этого ход мембраны воздействует посредством рычага на микровыключатель.

Структура обозначения типа

AMRc-1 регулятор температуры TR, точка переключения устанавливается снаружи

AMRc-2 устройство контроля температуры TW, точка переключения устанавливается после снятия крышки корпуса

Диапазон регулирования/граница диапазона

16 -10...+40 °C

21 0...+50 °C



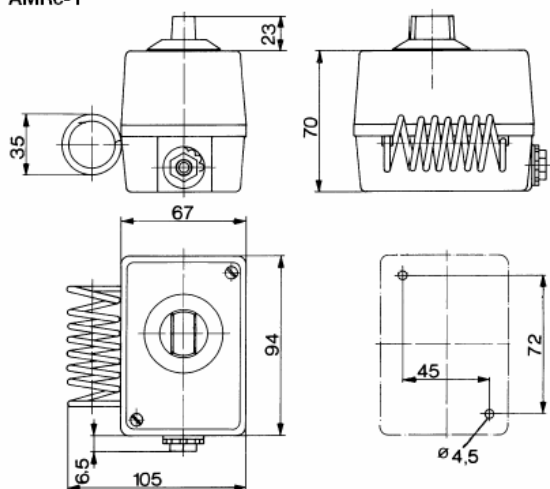
AMRc-1



AMRc-2

Размеры

AMRc-1



AMRc-2

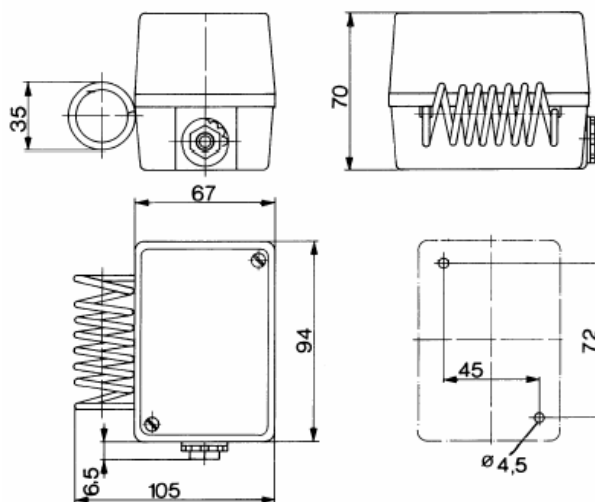


Схема подключения

